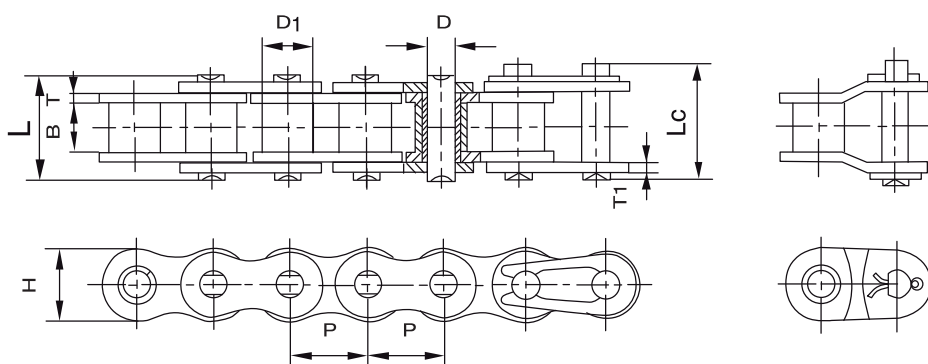


# Stainless steel roller chains



Reference	Pitch	Inner width	Roller diameter	Pin diameter	Pin length		Plates width	Plates thickness	Breaking load	Weight per meter
DIN/ISO	P	B min	D1 max	D max	L max	Lc max	H max	T/T1 max	Q min	q
	mm	mm	mm	mm	mm	mm	mm	mm	KN	Kg/m
25SS*	6,350	3,18	3,30	2,31	7,9	8,4	6,00	0,8	2,5	0,15
35SS*	9,525	4,77	5,08	3,58	12,4	13,17	9,00	1,30	5,5	0,33
40SS	12,700	7,85	7,95	3,96	16,6	17,8	12,00	1,50	9,6	0,63
50SS	15,875	9,40	10,16	5,08	20,7	22,2	15,09	2,03	15,2	1,03
60SS	19,050	12,57	11,91	5,94	25,9	27,7	18,00	2,42	21,7	1,51
80SS	25,400	15,75	15,88	7,92	32,7	35,0	24,00	3,25	38,9	2,62
100SS	31,750	18,90	19,05	9,53	40,4	44,7	30,00	4,00	60,0	3,94
120SS	38,100	25,22	22,23	11,10	50,3	54,3	35,70	4,8	72,5	5,72
04BSS	6,000	2,80	4,00	1,85	6,80	7,8	5,00	0,60	2,0	0,11
05BSS	8,000	3,00	5,00	2,31	8,20	8,9	7,10	0,80	3,5	0,20
06BSS**	9,525	5,72	6,35	3,28	13,15	14,1	8,20	1,30	6,2	0,41
08BSS	12,700	7,75	8,51	4,45	16,7	18,2	11,80	1,60	12,0	0,70
10BSS	15,875	9,65	10,16	5,08	19,5	20,9	14,70	1,70	14,5	0,94
12BSS	19,050	11,68	12,07	5,72	22,5	24,2	16,00	1,85	18,5	1,16
16BSS	25,400	17,02	15,88	8,28	36,1	37,4	21,00	4,15/3,1	40,0	2,73
20BSS	31,750	19,56	19,05	10,19	41,3	45,0	26,40	4,5/3,5	59,0	3,73
24BSS	38,100	25,40	25,40	14,63	53,4	57,8	33,20	6,0/4,8	104,0	7,20
32BSS	50,8	30,99	29,21	17,81	66,0	71,0	42,00	7,0/6,0	150,0	10,22

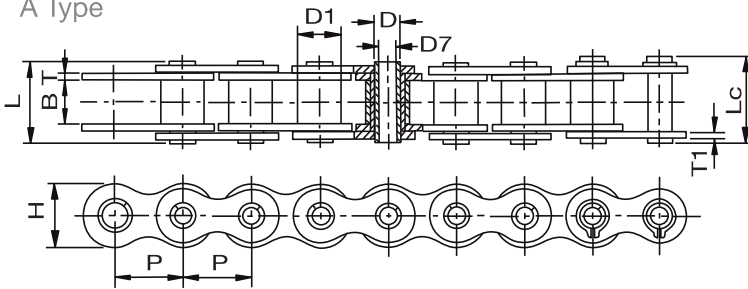
\* Fixed bush chain \*\* Straight plate



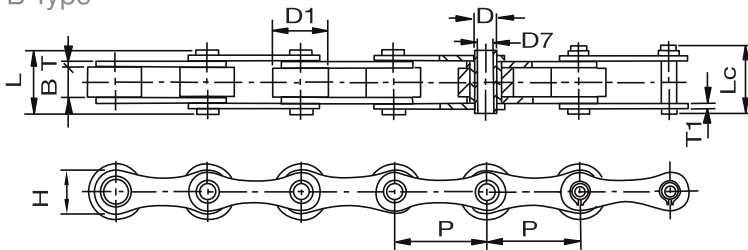
# Stainless steel hollow pin chains



A Type



B Type

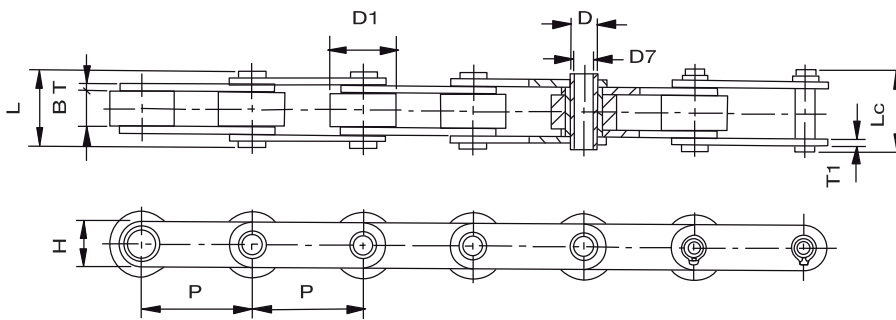


## Stainless steel hollow pin roller chains

Reference	Pitch	Inner width	Roller diameter	Pin diameter			Length pin		Plates width	Plates thickness	Breaking load	Weight per meter	Type
	P mm	B min mm	D1 max mm	D max mm	D7 min mm	L max mm	Lc max mm	H max mm	T/T1 max mm	Q min KN	q Kg/m		
40HPSS	12,700	7,85	7,95	5,63	4,00	16,50	17,60	12,00	1,50	7,70	0,55	A	
50HPSS	15,875	9,40	10,16	7,03	5,13	20,70	21,90	15,09	2,03	14,0	0,92	A	
60HPSS	19,050	12,70	11,91	8,31	6,00	25,80	26,80	18,00	2,42	16,8	1,31	A	
80HPSS	25,400	15,75	15,88	11,40	8,05	32,50	33,80	24,00	3,25	35,0	2,29	A	
08BHPSS	12,700	7,75	8,51	6,55	4,50	16,40	17,60	11,80	1,6/1,3	7,80	0,57	A	
10BHPSS	15,875	9,65	10,16	7,02	5,13	19,5	20,5	14,7	1,7	11,9	0,86	A	
12BHPSS	19,050	11,68	12,07	8,09	6	22,70	23,9	16,1	1,85	15,3	0,82	A	
16BHPSS	25,400	17,02	15,88	11,5	8,2	35,3	37,0	23,2	4,0/3,1	36,7	2,26	A	
70254HIS01	25,400	17,02	15,88	8,00	6,20	33,00	35,00	21,00	3,00	36,3	-	A	
70254HIS04	25,400	8,00	16,00	6,00	4,20	19,20	20,70	12,00	2,00	8,8	-	B	
70317HI002	31,750	11,00	20,00	7,00	4,20	23,00	24,50	16,50	2,00	16,5	-	B	
70317HI004	31,750	19,56	19,05	10,20	6,20	40,00	42,00	26,00	4,00	55,0	-	A	
70350HI000	35	16	20	14	10,2	32	34	26	3	29,7	-	B	
70417HI000	41,750	20,5	17	11	8,2	36	38	22	3	26,4	-	B	
70508HI000*	50,8	10	30	11,5	8,2	26,5	28,5	26	3	46,2	-	B	

\* Available with POM roller

## Stainless steel hollow pin chains



Stainless steel roller chains with straight plates and hollow pin

Reference	Pitch	Inner width	Roller diameter	Pin diameter		Pin length		Plates width	Plates thickness	Breaking load	Weight per meter
	P mm	B min mm	D1 max mm	D max mm	D7 min mm	L max mm	Lc max mm	H max mm	T/T1 max mm	Q min KN	q Kg/m
C2040HPSS**	25,4	7,85	7,95	5,63	4,00	16,5	17,6	12	1,5	7,7	0,47
C2050HPSS**	31,75	9,40	10,16	7,22	5,12	20,5	21,8	15	2,03	14,3	0,77
C2060HPSS**	38,1	12,70	11,91	8,31	6,00	25,8	26,8	17	2,42	16,8	1,03
C2080HPSS**	50,8	15,75	15,88	11,40	8,05	32,5	33,8	24	3,25	35,0	1,83
C2042HPSS	25,4	7,85	15,88	5,63	4,00	16,5	17,6	12	1,5	7,70	0,79
C2052HPSS	31,75	9,53	19,05	7,22	5,12	20,5	21,8	15	2,03	14,3	1,27
C2062HPSS	38,1	12,70	22,23	8,31	6,00	25,8	26,8	17	2,42	16,8	1,74
C2082HPSS	50,8	15,75	58,58	11,40	8,05	32,4	33,8	24	3,25	35,0	2,86
C2042H-HPSS	25,4	7,85	15,88	5,63	4,00	18,8	19,9	12	2,03	7,70	0,96
C2052H-HPSS	31,75	9,53	19,05	7,22	5,12	22,1	23,4	15	2,42	14,3	1,46
C2062H-HPSS	38,1	12,70	22,23	8,31	6,00	29,2	30,2	17	3,25	16,8	2,02
C2082H-HPSS	50,8	15,75	58,58	11,40	8,05	36,2	37,6	24	4	35,0	3,3
70254HIS06	25,4	9,53	10,16	7,20	5,1	20	21,5	16	2	13,2	-
70413HI000	41,3	14	30*	12,00	10,2	30,5	32	24	3	29,7	-
70500HI000	50	15	31	14	10,2	36	38	25	4	35,2	-
70500HI002	50	11,5	25	9	6,2	25	27	20	2,5	24,7	-
70800HI000	80	24	42/50	16	10,2	45,5	47,5	30	4	44	-
71000HI002	100	21	52	18	14,2	45	47	40	5/4	96,8	-

\* POM roller \*\* Fixed bush