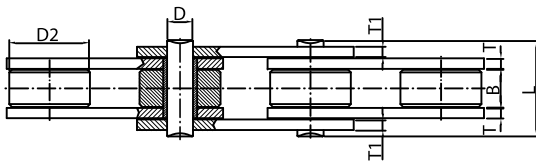
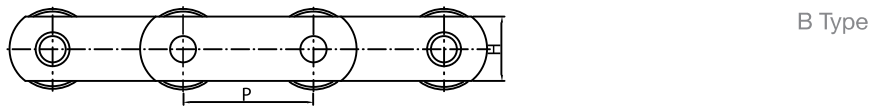
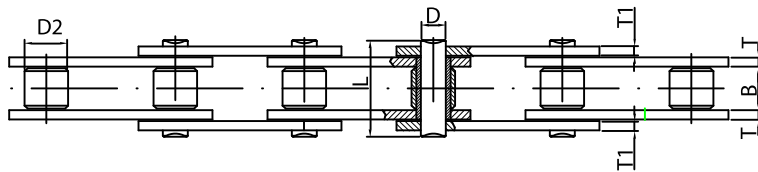
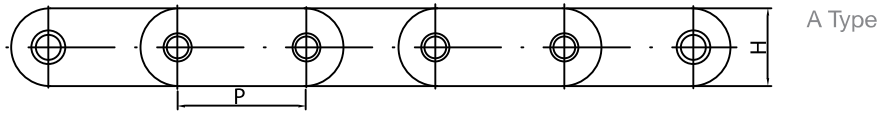


Non standard conveyor chains

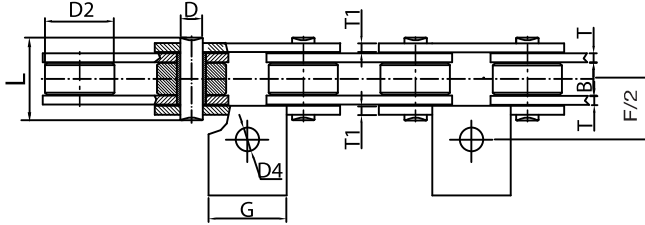
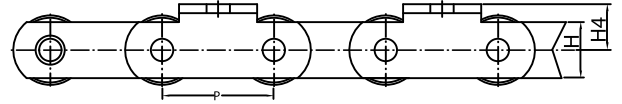


Conveyor chains

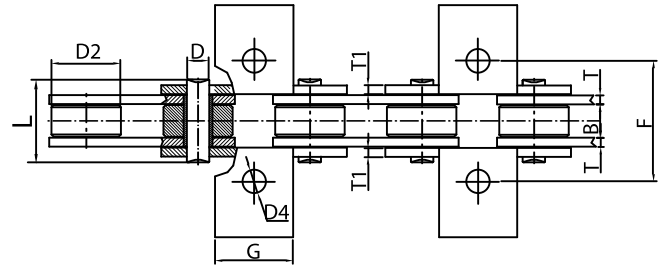
Yuk reference	Pitch	Inner width	Roller diameter	Plates		Pins		Breaking load	Type
				width	thickness	diameter	length		
				P*	B min	D2	H	T/T1	
mm	mm	mm	mm	mm	mm	mm	mm	KN	
70350LT003	35	14	14	18	3,5/2,5	7	31	37	A
70350LT004*	35	14	14	18	3	6	30,2	38,4	A
70350LT005	35	14	22	18	3,5/2,5	7	31	37	B
70350LT006	35	16	20	18	2,5	7	31	32	B
70350LG000**	35	16	14	18	2,5	7	31	32	A
70413LT000	41,3	12	16	22	2,5	9	27	40	A
70413LT001***	41,3	10	16	21	3	9	27	43,2	A
70413LT002	41,3	16	16	30	3	9	33	61	A
70413LG001**	41,3	16	16	21	3	9	33	43,2	A
70414LT001	41,4	22,23	17,9	20	3,4/2,7	8,22	39,3	47,3	A
70500LT000	50	15	31	25	4	10	36	75,4	B
70500LT004	50	11,5	25	18	2,5	5,7	26	24,5	B
70500LT006	50	11,5	25	20	3	8	28	43,2	B
70500LT010	50	15	31	23	3	10	33	48	B
70500LT013	50	16	25	18	2,5	6	31	27,2	B
70500LT014	50	16	20	25	3	7	33	37	A
70500LT015	50	25,4	25,4	40	5	14,63	54	161	A
70508LT012	50,8	16	25	20	3	7	33	37	B
70508LT016	50,8	17,02	15,88	20	4/3	8,28	36,1	54,4	A
70630LT006*	63	18	15	25	4	10	40	75,4	A

* Fixed bush chain ** Zinc plated *** Available in zinc plated

Non standard conveyor chains



Attachment 1 side



Attachment 2 sides

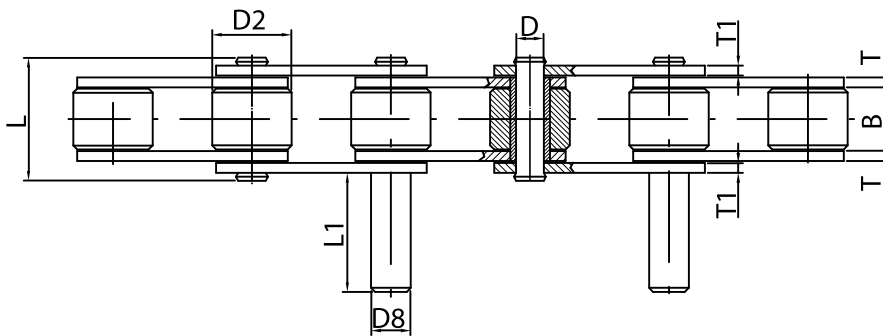
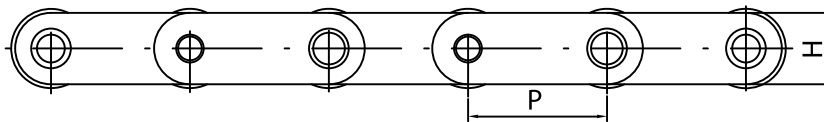
Conveyor chains with attachments 2 sides

Yuk reference	Pitch	Inner width	Roller diameter	Plates		Pins		Attachments							Breaking load
				width	thickness	diameter	length	width	height	distance between holes	N° Holes	holes pitch	holes diameter	Pitches between attachments	
				H	T/T1	D	L max	G	H4	F		P1	D4		
mm	mm	mm	mm	mm	mm	mm	mm	mm	mm	mm	mm	mm	mm	mm	KN
70500AT005	50	15	31	23	3	10	33	60	35	62	1	-	10	2	47
70500AT008	50	11,5	25	18	2,5	5,7	26	46	24	44	1	-	6,5	2	24,5
70500AT016	50	11,5	25	18	2,5	5,7	26	46	24	44	1	-	6,5	1	24,5
71000AT007*	100	28	18	35	5	12	55	60	23,2	100	1	-	13X17	4	108,6

* Fixed bush chain

Conveyor chains with attachments 1 side

Yuk reference	Pitch	Inner width	Roller diameter	Plates		Pins		Attachments							Breaking load	
				width	thickness	diameter	length	width	height	distance of hole	N° holes	holes pitch	holes diameter	Pitches between attachments		
				H	T/T1	D	L max	G	H4	F/2		P1	D4			Q min
mm	mm	mm	mm	mm	mm	mm	mm	mm	mm	mm	mm	mm	mm	mm	mm	KN
70500AT001	50	11,5	25	15	3	5,7	28	41	25	24	1	-	6,5	2	24,5	
70500AT002	50	11,5	25	18	2,5	5,7	26	46	24	22	1	-	6,5	2	24,5	
70500AT003	50	15	31	25	4	10	36	35	20,5	27	1	-	10,5	2	70,4	
70500AT006	50	15	31	23	3	10	33	30	28	31	1	-	10	1	47	
70500AT007	50	11,5	25	18	2,5	5,7	26	46	24	22	1	-	6,5	1	24,5	
70500AT009	50	15	31	23	3	10	33	60	35	31	1	-	10	2	47	
70500AT017	50	12	15	15	2	6	25	30/40	20	25	1	-	8	2	21,8	
70630AT000	63	18	30	20	3	7	35	25	20	32	1	-	9	6	37	
70690AT000	69	12	25	19	2,5	7	27	60	25,5	25	1	-	7	2	36	
70690AT001	69	12	25	19	2,5	7	27	60	25,5	25	1	-	7	1	36	
70750AT000	75	22	30	40	6/8	14	-	50	36	48	1	-	12,5	4	147	
70800AG000	80	20	50	35	5	12	47	50	26,25	37 / 54,5	2	17,5	8,25	6	108,6	
71000AT001	100	25	45	35	6/5	14,6	55	50	2,5	54,5	1	-	12,5	2	158,4	
71000AT010	100	28	35	50	6	18	59	60	40	53	2	25	11	1	244	
71250AT009	125	25	45/55	35	6/5	14,6	55	60	35	45	2	30	11	1	158,4	
71250AT011	125	32	60	40	6	15	64	65	12	55	1	-	11X23	1	169,9	
71250AT016	125	25	45/55	35/100	6/5	14,6	55	75	30	47,5	2	50	13	1	158,4	
72000AT001	200	37	60/75	45/100	6	16	69	120	6	55,5	2	90	13	1	193	
72000AT003	200	37	60/75	45	6	16	69	120	40	51	2	90	11	1	193	
72000AT004	200	37	60/75	50/100	6	18	69	120	6	55,5	2	90	13	1	244	
72000AT006	200	33	75/90	60	10/8	22	77	120	40	57,5	2	90	11	1	365	
72000AT007	200	37	60/75	45	6	16	75	120	40	51	2	90	11	1	193	



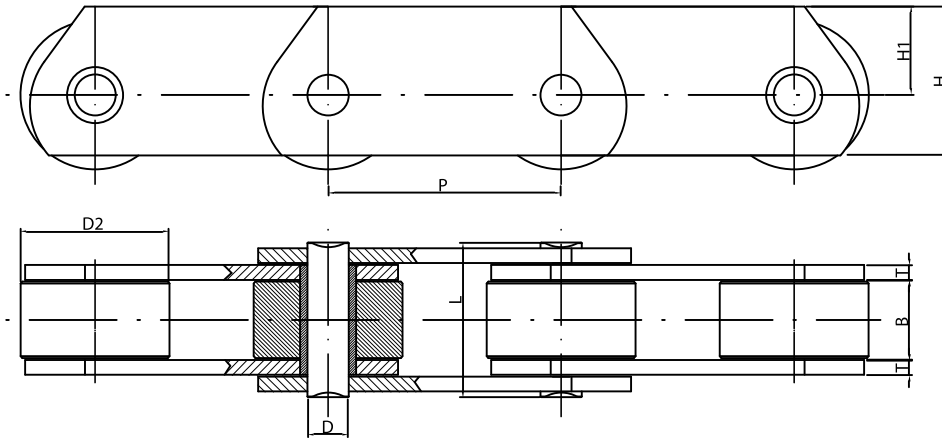
T/P - Extended pin on every pitches
 C/2 - Extended pin on every 2 pitches
 C/4 - Extended pin on every 4 pitches
 For other measures upon request

Conveyor chains with extended pins

Yuk reference	Pitch	Inner width	Roller diameter	Plates		Pins		Extended pin		Breaking load	Type
				width	thickness	diameter	length	diameter	length		
				H	T/T1	D	L max	D8	L1		
70350PT000*/**	35	16	20	18	2,5	7	31	10	30	32	C/2
70350PT001*	35	16	20	18	2,5	7	-	10	30	32	T/P
70350PT002*	35	16	14	18	2,5	7	31	10	30	32	C/2
70350PT003	35	10	20	18	3/2,5	7	26	10	30	37	C/2
70350PT004	35	16	20	18	3	8	33	10	25	33,6	C/4
70350PG005****	35	16	20	26	2,5	10	31	10	35	52	C/2
70381PG001***	38,1	16	20	18	2,5	7	-	10	30	32	T/P
70413PT000	41,3	10	25	22	3	9	27	12	30	48	C/2
70413PT001	41,3	12	16	22	2,5	9	-	10	25	40	T/P
70413PT002	41,3	16	16	22	3	9	33	12	40	48	C/2
70413PT003	41,3	16	25	22	3	9	33	12	40	48	C/2
70413PT004	41,3	10	25	22	3	9	-	10	25	48	T/P
70413PG000***	41,3	10	25	22	3	9	27	12	40	48	C/2
70419PG000***	41,9	25,4	19,05	26	3	8	42,5	12,7	40	48,3	C/2

* Available in zinc plated ** Available in nickel plated *** Zinc plated **** Shape "8" plates & zinc plated

Non standard conveyor chains



Deep plates conveyor chains

Yuk reference	Pitch	Inner width	Roller diameter	Plates			Pins		Breaking load
				width	deep	thickness	diameter	length	
				P	B min	D2	H	H1	T
70500LT002	50	15	31	30	17,5	4	10	36	75,4
70500LT007	50	11,5	18	17,5	10	2,5	5,7	25,5	24,5
70500LT011	50	11,5	25	25	16,5	2	5,7	24	24,5
70508LT011	50,8	15	31,75	40	27	4	14	37	57,6
70630LG000*	63	16	30	30	19	4	8,5	37	54,5

* Zinc plated